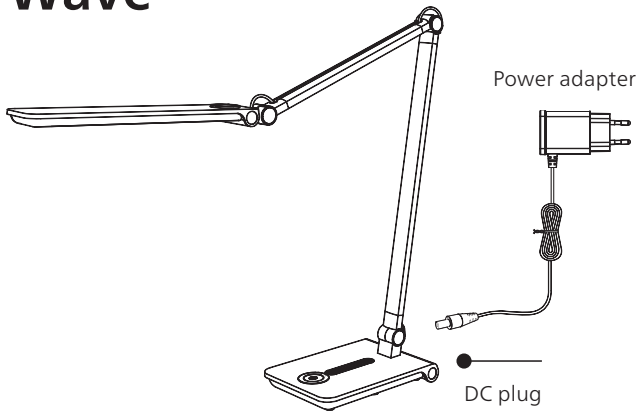
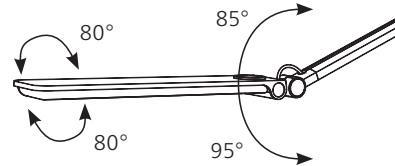


Wave

HANSA
by styro



Lamp adjustments



Operation



Colour temperature (CCT):

Touch to change colour temperature in 3 steps: 4000, 3000, 5800 K

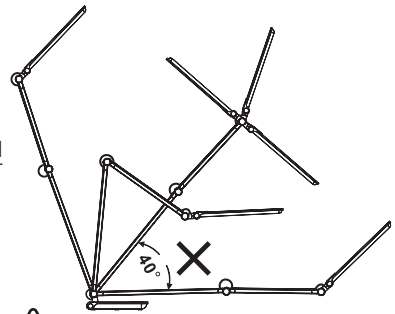
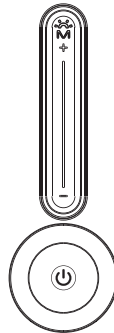


Dimming cursor: for stepless brightness adjustment (10 %-100 %). Move your finger up and down on the translucent line.



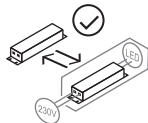
Touch switch to turn on/off the lamp

Control panel



The tilt angle between the arm and the table should not be lower than 40° to avoid overturning.

SP20241202



Technical data

Voltage: AC 220-240 V, 50-60 Hz
Power: 8.5 W
Luminous flux: 450 lm
Colour temp.: 3000-5800 K
Protection class: II (w/o adapter III)
Ingress protection: IP20

Model number: 41-5011.101 / 102

This product contains a light source of energy efficiency class E

The construction of the luminaire does not allow the lighting source to be replaced, as there is a risk of damaging the luminaire. The operating device is in the adapter.

styro ag

Frauholzstr. 27, CH-6422 Steinen
Tel. +41 (0)41 833 80 10
info@styro.ch | www.styro.ch

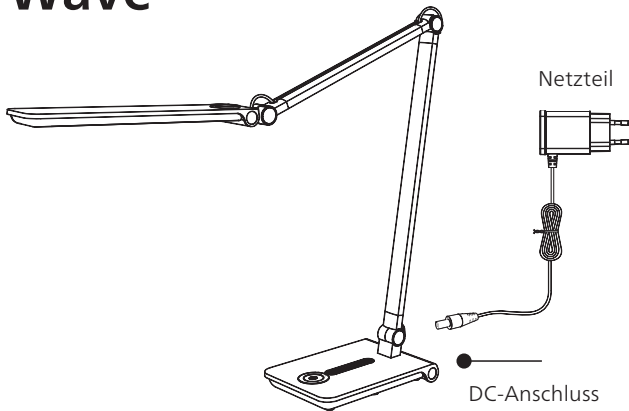
EU Distributor | styro GmbH

Industriestr. 2, D-91583 Schillingsfürst
Tel. +49 9868 98949-0
verkauf@styro.de | www.styro.de
produkte@styro.de

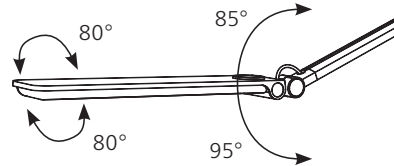


Wave

HANSA
by styro



Lampeneinstellungen



Bedienung



Farbtemperatur (CCT):

Berühren, um die Farbtemp. in 3 Schritten zu ändern: 4000, 3000, 5800 K

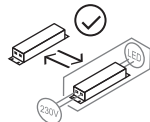


Dimmcursor: zur stufenlosen Helligkeitseinstellung (10 %-100 %).
Bewegen Sie den Finger auf der durchscheinenden Linie nach oben und nach unten.



Berühren zum Ein-/Ausschalten

Memory-Funktion: vorherige Farbtemperatur und Dimmstufe werden beim nächsten Einschalten wieder aufgerufen



styro ag

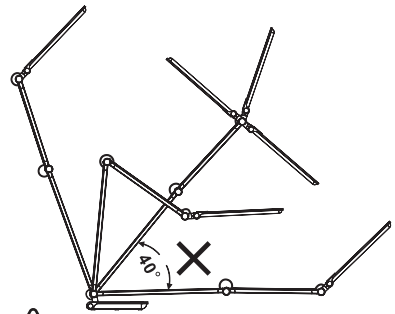
Frauholzstr. 27, CH-6422 Steinen
Tel. +41 (0)41 833 80 10
info@styro.ch | www.styro.ch

EU Distributor | styro GmbH

Industriestr. 2, D-91583 Schillingsfürst
Tel. +49 9868 98949-0
verkauf@styro.de | www.styro.de
produkte@styro.de



Steuerung



Der Neigungswinkel zwischen dem Arm und dem Tisch sollte nicht kleiner als 40° sein, um ein Umkippen zu vermeiden.

SP20241202



Technische Daten

Versorgungsspannung: AC 220-240 V, 50-60 Hz
Leistung: 8.5W
Lichtstrom: 450 lm
Farbtemperatur: 3000 – 5800 K
Schutzklasse: II (ohne Netzteil: III)
Schutzart: IP20

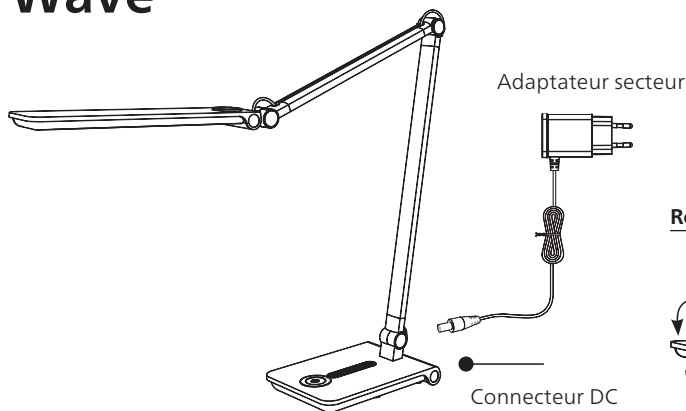
Modellnummer: 41-5011.101 / 102

Dieses Produkt enthält eine Lichtquelle der Energieeffizienzklasse E.

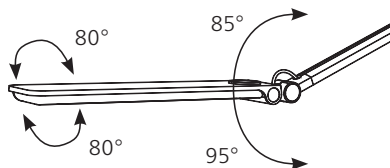
Der Aufbau der Leuchte erlaubt keinen Austausch des Leuchtmittels, da die Gefahr besteht, die Leuchte dabei zu beschädigen. Das Betriebsgerät befindet sich im Netzteil.

Wave

HANSA
by styro



Réglages de la lampe



Fonctionnement



Température de couleur (CCT):

Touchez pour régler la temp. de couleur en 3 niveaux : 4000, 3000, 5800 K

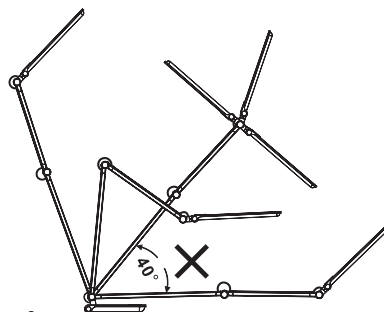
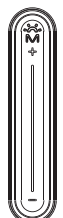


Curseur de variation : pour un réglage de la luminosité (10%-100%). Déplacez votre doigt sur la ligne translucide vers le haut et vers le bas.



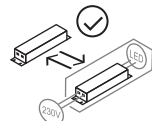
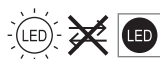
Touchez pour allumer / éteindre la lampe

Pilotage



L'angle d'inclinaison entre le bras et la table ne doit pas être inférieur à 40° afin d'éviter tout basculement.

SP20241202



Données techniques

Tension d'alimentation : AC 220-240 V, 50-60 Hz
Puissance : 8.5 W
Flux lumineux : 450 lm
Temp. de couleur : 3000 – 5800 K
Classe de protection : II (sans adaptateur : III)
Indice de protection : IP20

Numéro d'article : 41-5011.101 / 102

Ce produit contient une source lumineuse de classe d'efficacité énergétique E.

La construction du luminaire ne permet pas de remplacer la source lumineuse, car il y a un risque d'endommager le luminaire. L'appareillage de commande se situe dans l'adaptateur secteur.

styro ag

Frauholzstr. 27, CH-6422 Steinen
Tel. +41 (0)41 833 80 10
info@styro.ch | www.styro.ch

EU Distributor | styro GmbH

Industriestr. 2, D-91583 Schillingsfürst
Tel. +49 9868 98949-0
verkauf@styro.de | www.styro.de
produkte@styro.de

