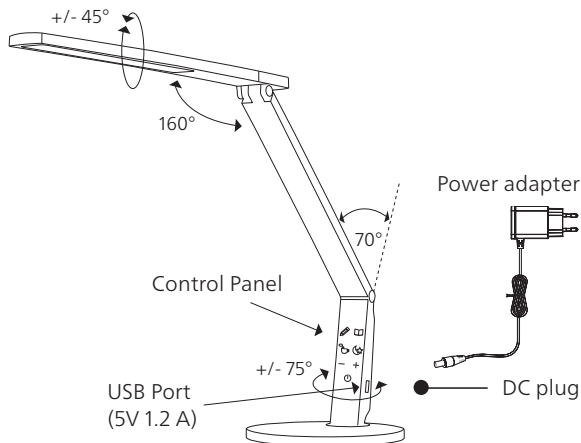
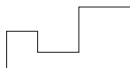


LED Vario Plus

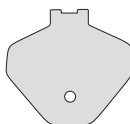
HANSA
by styro



Accessories



Magnetic Holder
for Mobile devices

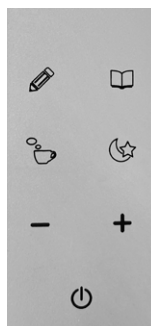


Metal Lock to
loosen and tighten
the joints and the base

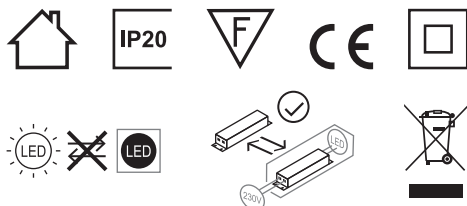
Operation

- ON / OFF
- 6400 K
- 5000 K
- 3800 K
- 2700 K
- + Dimming

Control panel



Memory function: previous colour temp. and dimming level are recalled at following turn on



styro ag
Frauholzstr. 27, CH-6422 Steinen
Tel. +41 (0)41 833 80 10
info@styro.ch | www.styro.ch

EU Distributor | styro GmbH
Industriestr. 2, D-91583 Schillingsfürst
Tel. +49 9868 98949-0
verkauf@styro.de | www.styro.de
produkte@styro.de



Technical data

Voltage:	AC 100-240 V, 50-60 Hz
Lighting power:	10.5 W
Luminous flux:	620 lm (120°)
Colour temp.:	2700 – 6400 K
Beam angle:	105°
Protection class:	II (w/o adapter: III)
Ingress protection:	IP20
Model number:	41-5010.667/668

This product contains a light source of energy efficiency class E

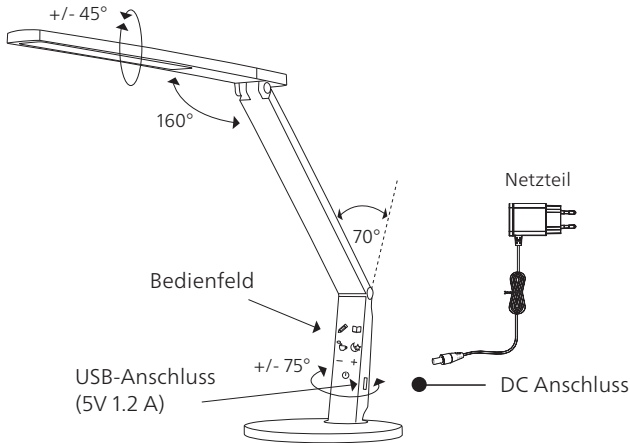
The construction of the luminaire does not allow the lighting source to be replaced, as there is a risk of damaging the luminaire. The operating device is in the adapter.

SP20251111

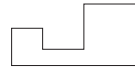


LED Vario Plus

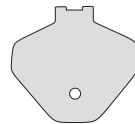
HANSA
by styro



Zubehör



Magnetische Halterung für Mobilgeräte

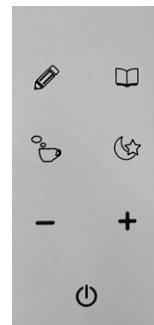


Metallschloss zum Lösen und Festziehen der Gelenke und der Sockel

Bedienung

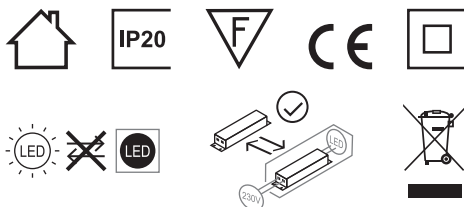
- EIN / AUS
- 6400 K
- 5000 K
- 3800 K
- 2700 K
- Dimmen

Bedienfeld



Memory-Funktion: vorherige Farbtemperatur und Dimmstufe werden beim nächsten Einschalten wieder aufgerufen

SP20251111



Technische Daten

Spannung:	AC 100 – 240 V, 50-60 Hz
Leistung:	10,5 W
Lichtstrom:	620 lm (120°)
Farbtemperatur:	2700 – 6400 K
Halbwertsinkel:	105°
Schutzklasse:	II (ohne Netzteil: III)
Schutzart:	IP20
Modellnummer:	41-5010.667/668

Dieses Produkt enthält eine Lichtquelle der Energieeffizienzklasse E.

Der Aufbau der Leuchte erlaubt keinen Austausch des Leuchtmittels, da die Gefahr besteht, die Leuchte dabei zu beschädigen. Das Betriebsgerät befindet sich im Netzteil.

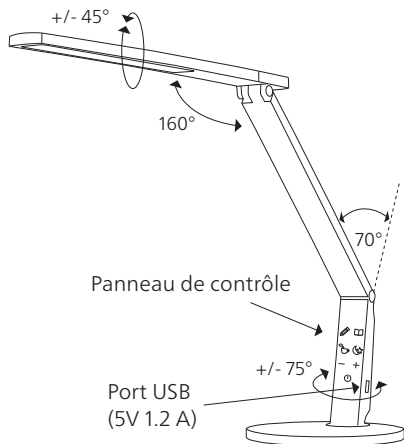
styro ag
Frauholzstr. 27, CH-6422 Steinen
Tel. +41 (0)41 833 80 10
info@styro.ch | www.styro.ch

EU Distributor | styro GmbH
Industriestr. 2, D-91583 Schillingsfürst
Tel. +49 9868 98949-0
verkauf@styro.de | www.styro.de
produkte@styro.de

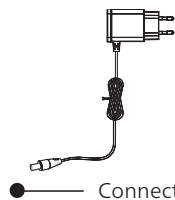


LED Vario Plus

HANSA
by styro

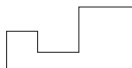


Adaptateur secteur

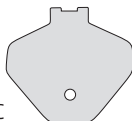


Connecteur DC

Accessoires



Support magnétique
pour les appareils mobiles



Pièce métallique pour
desserrer et resserrer
les articulations et le socle

Fonctionnement

ON / OFF

6400 K

5000 K

3800 K

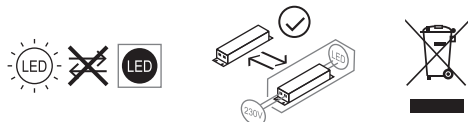
2700 K

- + Variation de lumière

Panneau de contrôle



Fonction mémoire : La teinte de lumière et le niveau de variation précédents sont rappelés à l'allumage suivant



styro ag

Frauholzstr. 27, CH-6422 Steinen
Tel. +41 (0)41 833 80 10
info@styro.ch | www.styro.ch

EU Distributor | styro GmbH

Industriestr. 2, D-91583 Schillingsfürst
Tel. +49 9868 98949-0
verkauf@styro.de | www.styro.de
produkte@styro.de



SP20251111



Données techniques

Tension:	AC 100 – 240 V, 50-60 Hz
Puissance:	10.5 W
Flux lumineux:	620 lm (120°)
Temp. de couleur:	2700 – 6400 K
Angle de faisceau :	105°
Classe de protection:	II (sans adaptateur III)
Indice de protection:	IP20
Numéro d'article:	41-5010.667/668

Ce produit contient une source lumineuse de classe d'efficacité énergétique E.

La construction du luminaire ne permet pas de remplacer la source lumineuse, car il y a un risque d'endommager le luminaire. L'appareillage de commande se situe dans l'adaptateur secteur.