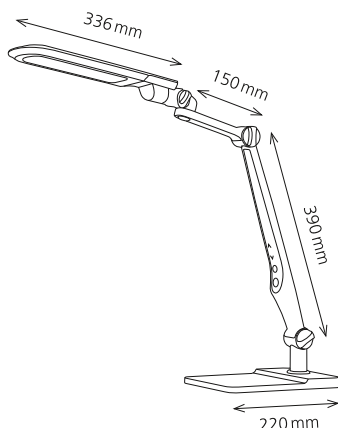


# LED MULTIFLEX



**HANSA**  
by styro

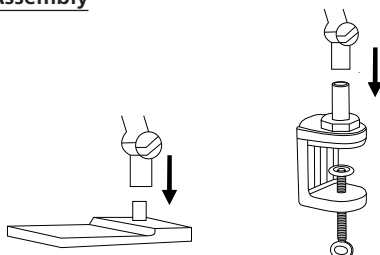


Power adapter

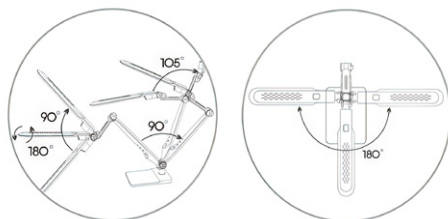


DC plug

## Assembly



## Lamp adjustments



## Control touches



**Brightness dimming**

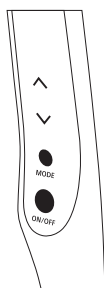


**Color temperature change:**

3100 K, 4400 K, 6100 K



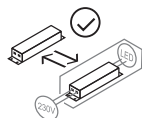
**ON / OFF**



Memory function: previous colour temp. and dimming level are recalled at following turn on



**IP20**



SP20251212



## Technical data

Voltage:	AC 220-240V, 50Hz
Lighting power:	9 W
Luminous flux:	550 lm
Colour temp.:	3100 K, 4400K, 6100 K
Protection class:	II (w/o adapter III)
Ingress protection:	IP20
Model number:	41-5010.715

## styro ag

Frauholzstr. 27, CH-6422 Steinen  
Tel. +41 (0)41 833 80 10  
info@styro.ch | www.styro.ch

## EU Distributor | styro GmbH

Industriestr. 2, D-91583 Schillingsfürst  
Tel. +49 9868 98949-0  
verkauf@styro.de | www.styro.de  
produkte@styro.de



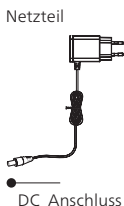
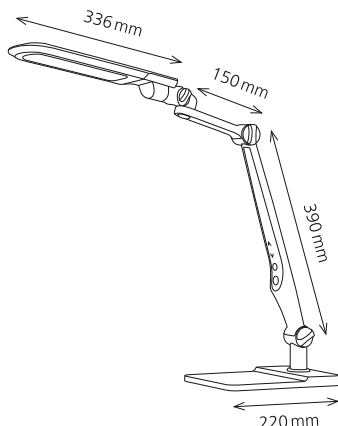
This product contains a light source of energy efficiency class E.

The construction of the luminaire does not allow the lighting source to be replaced, as there is a risk of damaging the luminaire. The operating device is in the adapter.

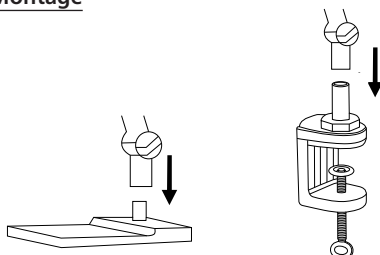
# LED MULTIFLEX



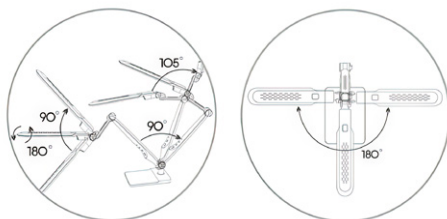
**HANSA**  
by styro



## Montage



## Lampeneinstellungen



## Touch-Steuerung

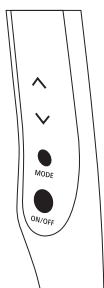


**Helligkeitsdimmung**

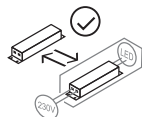


**Farbtemperaturänderung:**  
3100 K, 4400 K, 6100 K

**EIN / AUS**



Memory-Funktion: vorherige Farbtemperatur und Dimmstufe werden beim nächsten Einschalten wieder aufgerufen



SP20251212



## Technische Daten

Versorgungsspannung:	AC 220-240 V, 50-60 Hz
Licht Leistung:	9 W
Lichtstrom:	550 lm
Farbtemperatur:	3100K, 4400K, 6100 K
Schutzklasse:	II (ohne Netzteil: III)
Schutzart:	IP20
Modellnummer:	41-5010.715

Dieses Produkt enthält eine Lichtquelle der Energieeffizienzklasse E.

Der Aufbau der Leuchte erlaubt keinen Austausch des Leuchtmittels, da die Gefahr besteht, die Leuchte dabei zu beschädigen. Das Betriebsgerät befindet sich im Netzteil

## styro ag

Frauholzstr. 27, CH-6422 Steinen  
Tel. +41 (0)41 833 80 10  
info@styro.ch | www.styro.ch

## EU Distributor | styro GmbH

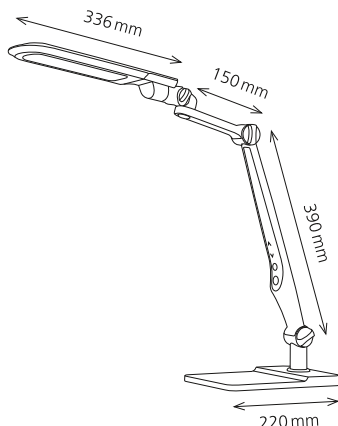
Industriestr. 2, D-91583 Schillingsfürst  
Tel. +49 9868 98949-0  
verkauf@styro.de | www.styro.de  
produkte@styro.de



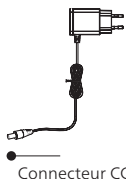
# LED MULTIFLEX



**HANSA**  
by styro

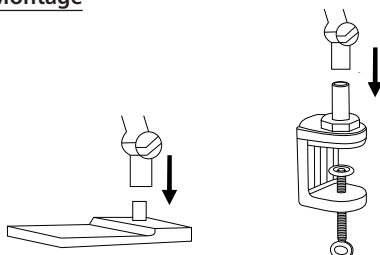


Adaptateur secteur

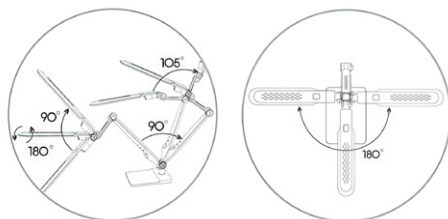


Connecteur CC

## Montage



## Réglages de la lampe



## Commandes Tactiles



Variation de luminosité

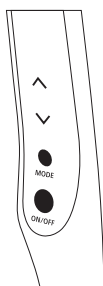


Changement de teinte de lumière :

3100 K, 4400 K, 6100 K



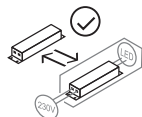
ON / OFF



Fonction mémoire : La teinte de lumière et le niveau de variation précédents sont rappelés à l'allumage suivant



IP20



SP20251212



## Données techniques

Tension d'alimentation: AC 220-240 V, 50-60 Hz

Puissance d'éclairage: 9 W

Flux lumineux: 550 lm

Temp. de couleur: 3100K, 4400K, 6100 K

Classe de protection: II (sans adaptateur: III)

Indice de protection: IP20

Numéro d'article: 41-5010.715

Ce produit contient une source lumineuse de classe d'efficacité énergétique E.

La construction du luminaire ne permet pas de remplacer la source lumineuse, car il y a un risque d'endommager le luminaire. L'appareillage de commande se situe dans l'adaptateur secteur.

## styro ag

Frauholzstr. 27, CH-6422 Steinen

Tel. +41 (0)41 833 80 10

info@styro.ch | www.styro.ch

## EU Distributor | styro GmbH

Industriestr. 2, D-91583 Schillingsfürst

Tel. +49 9868 98949-0

verkauf@styro.de | www.styro.de

produkte@styro.de

