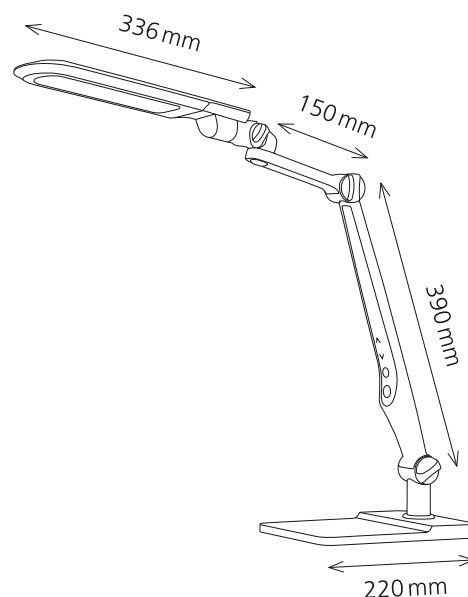


## LED Multiflex

- Robuste und vielfältig verstellbare LED Leuchte
- Lichtintensität ist stufenlos dimmbar
- 3 verschiedene Farbtemperatur-Stufen wählbar von warmweiss bis tageslichtweiss
- Kopf horizontal und vertikal schwenkbar sowie in der Längsachse neigbar
- Geliefert mit Fuss und Klemme



### Technische Daten

Leistung:	9W
Gewichteter Energieverbrauch:	9 kWh / 1000 h
Spannung:	100 – 240 V, 50 – 60 Hz
Lichtstrom:	550 Lumen
Lichtausbeute:	55 Lumen / Watt
Farbtemperatur:	3100, 4400, 6100 Kelvin
Max. Beleuchtungsstärke:	1325 Lux (Messabstand 40 cm)
Farbwiedergabeindex (Ra):	> 80
Lebensdauer:	20 000 Stunden
Ausladung:	max. 660 mm
Höhe:	max. 600 mm
Armlänge:	390 mm x 150 mm
Leuchtenfuss:	220 mm Länge x 158 mm Breite
Leuchtenkopf:	336 mm Länge x 65 mm Breite
Kabellänge:	1.3 m
Nettogewicht:	1.4 kg
Material:	ABS, Eisen, PS
Verpackung:	farbige Verkaufsverpackung
Lichtquelle:	Energieeffizienzklasse: E
	Modellkennung: multi00000715

**Artikel-Nummer:** 41-5010.715 weiss / silber

### **Austauschbarkeit**

Das Leuchtmittel kann nicht ausgewechselt werden. Der Aufbau der Leuchte erlaubt keinen Austausch des Leuchtmittels, da die Gefahr besteht, die Leuchte dabei zu beschädigen.

**styro ag**  
Frauholzstrasse 27  
CH-6422 Steinen  
www.styro.ch