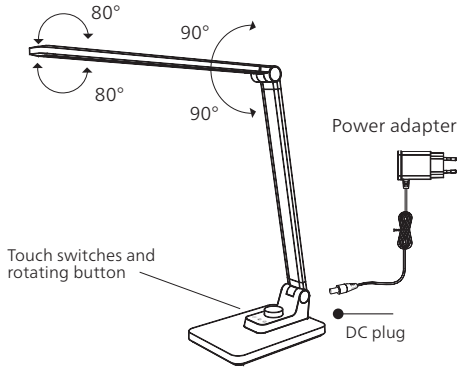


# BREEZE



## Operation



ON / OFF



**Colour temperature change:**  
3000K, 4000K, 5800K



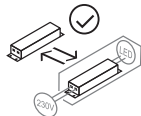
**Delayed turn off after 90 sec.**



**Brightness dimming**



Memory function: previous colour temp. and dimming level are recalled at following turn on



## styro ag

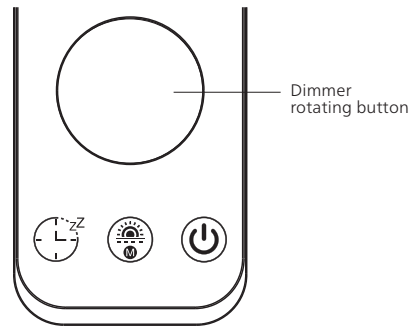
Frauholzstr. 27, CH-6422 Steinen  
Tel. +41 (0)41 833 80 10  
info@styro.ch | www.styro.ch

## EU Distributor | styro GmbH

Industriestr. 2, D-91583 Schillingsfürst  
Tel. +49 9868 98949-0  
verkauf@styro.de | www.styro.de  
produkte@styro.de



## Control



SP20251017

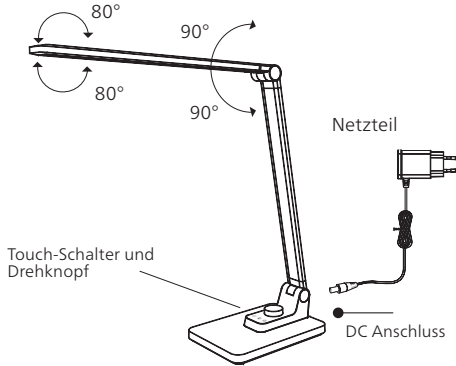


## Technical data

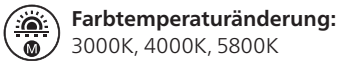
Voltage:	AC 220-240V, 50-60Hz
Lighting power:	9 W
Luminous flux:	450 lm
Colour temp.:	3000 – 5800 K
Protection class:	II (w/o adapter III)
Ingress protection:	IP20
Model number:	41-5011.103/104

This product contains a light source of energy efficiency class E.

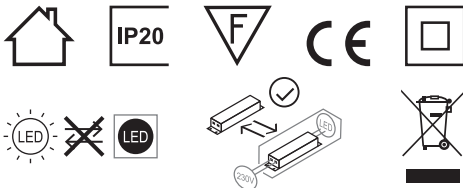
The construction of the luminaire does not allow the lighting source to be replaced, as there is a risk of damaging the luminaire. The operating device is in the adapter.



## Bedienung



Memory-Funktion: vorherige Farbtemperatur und Dimmstufe werden beim nächsten Einschalten wieder aufgerufen

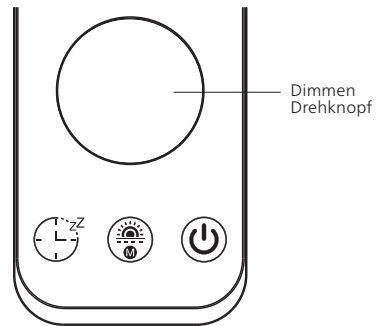


**styro ag**  
 Frauholzstr. 27, CH-6422 Steinen  
 Tel. +41 (0)41 833 80 10  
 info@styro.ch | www.styro.ch

**EU Distributor | styro GmbH**  
 Industriestr. 2, D-91583 Schillingsfürst  
 Tel. +49 9868 98949-0  
 verkauf@styro.de | www.styro.de  
 produkte@styro.de



## Bedienung



SP20251017

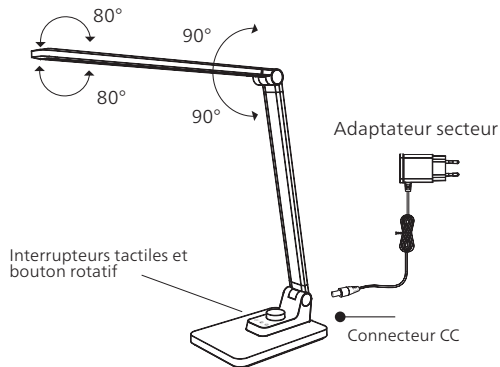


## Technische Daten

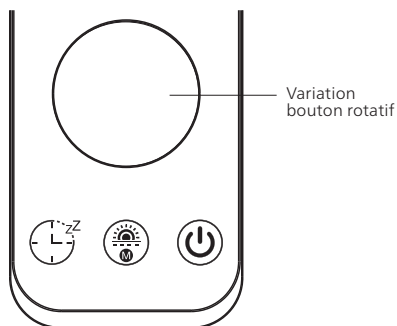
Versorgungsspannung: AC 220-240 V, 50-60 Hz  
 Licht Leistung: 9 W  
 Lichtstrom: 450 lm  
 Farbtemperatur: 3000–5800 K  
 Schutzklasse: II (ohne Netzteil: III)  
 Schutzart: IP20  
 Modellnummer: 41-5011.103/104

Dieses Produkt enthält eine Lichtquelle der Energieeffizienzklasse E.

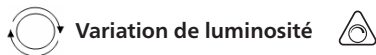
Der Aufbau der Leuchte erlaubt keinen Austausch des Leuchtmittels, da die Gefahr besteht, die Leuchte dabei zu beschädigen. Das Betriebsgerät befindet sich im Netzteil.



## Commandes

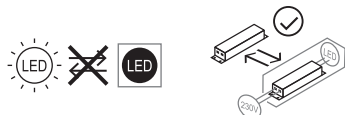


## Fonctionnement



Fonction mémoire : La teinte de lumière et le niveau de variation précédents sont rappelés à l'allumage suivant.

SP20251017



## Données techniques

Tension d'alimentation : AC 220-240 V, 50-60 Hz  
 Puissance d'éclairage : 9W  
 Flux lumineux : 450 lm  
 Temp. de couleur : 3000-5800 K  
 Classe de protection : II (sans adaptateur : III)  
 Indice de protection : IP20  
 Numéro d'article : 41-5011.103/104

Ce produit contient une source lumineuse de classe d'efficacité énergétique E.

La construction du luminaire ne permet pas de remplacer la source lumineuse, car il y a un risque d'endommager le luminaire. L'appareillage de commande se situe dans l'adaptateur secteur.

### styro ag

Frauholzstr. 27, CH-6422 Steinen  
 Tel. +41 (0)41 833 80 10  
 info@styro.ch | www.styro.ch

### EU Distributor | styro GmbH

Industriestr. 2, D-91583 Schillingsfürst  
 Tel. +49 9868 98949-0  
 verkauf@styro.de | www.styro.de  
 produkte@styro.de

