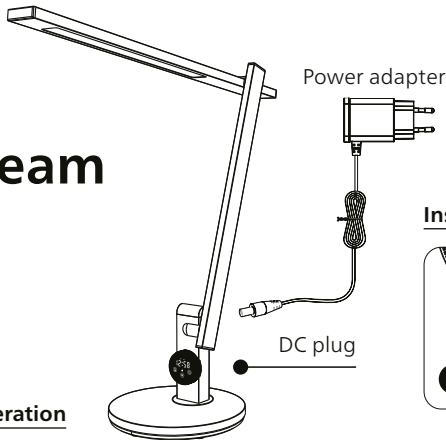
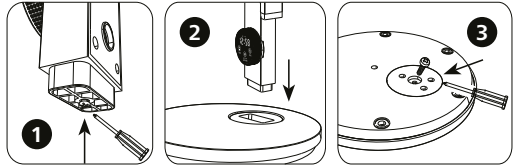




Beam



Installation



Operation

Touch switch to turn on / off the lamp

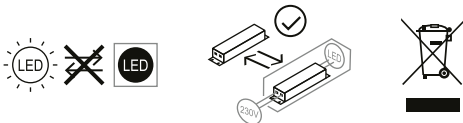
Colour temperature (CCT):
Touch to change colour temperature in 3 steps: 3800, 2800, 5500 K

Stepless Dimming using rotating knob

Time setting:

- Short touch to switch 12 (AM/PM) 24 hour mode
- Long touch for setting mode. Rotate the knob to adjust hour resp.min. while digits flashes. After hour, short touch to set min. Then short touch to save.

Memory function: previous colour temp. and dimming level are recalled at following turn on



styro ag

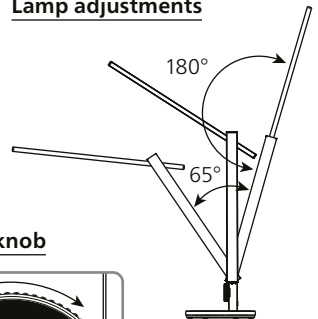
Frauholzstr. 27, CH-6422 Steinen
Tel. +41 (0)41 833 80 10
info@styro.ch | www.styro.ch

EU Distributor | styro GmbH

Industriestr. 2, D-91583 Schillingsfürst
Tel. +49 9868 98949-0
verkauf@styro.de | www.styro.de



Lamp adjustments



Rotating knob



SP20240704



Technical data

Voltage: AC 220-240 V, 50-60 Hz
Lighting power: 12 W
Luminous flux: 560 lm
Colour temp.: 2800, 3800, 5500 K
Protection class: II (w/o adapter III)
Ingress protection: IP20

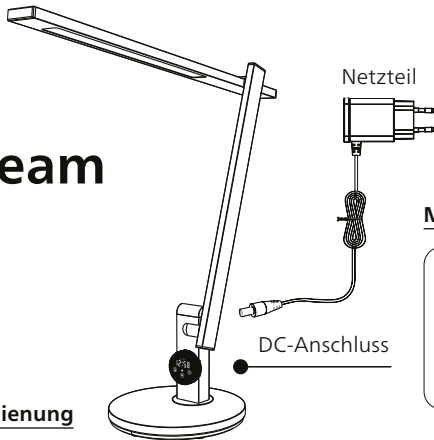
Model number: 41-5011.128

This product contains a light source of energy efficiency class F

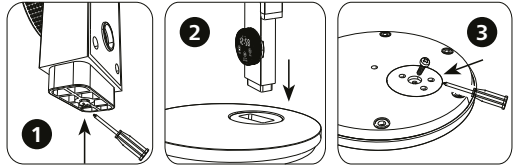
The construction of the luminaire does not allow the lighting source to be replaced, as there is a risk of damaging the luminaire. The operating device is in the adapter.



Beam



Montage



Bedienung



Berühren zum Ein-/Ausschalten der Lampe



Farbtemperatur:

- Berühren, um die Farbtemperatur in 3 Schritten zu ändern: 3800, 2800, 5500 K



Stufenloses Dimmen mittels Drehknopf

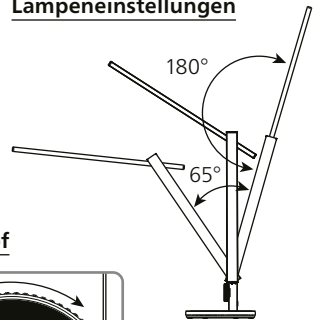
Zeiteinstellung:

- Kurz berühren, um zwischen 12- (AM/PM) und 24-Stunden-Modus umzuschalten.
- Durch langes Drücken in den Einstellmodus wechseln. Den Knopf drehen, um die Std. oder Min. einzustellen während die Ziffern blinken. Nach der Stunde kurz antippen um die Minute einzustellen. Zum Speichern kurz drücken.



Memory-Funktion: Farbtemperatur und Dimmstufe werden beim nächsten Einschalten wieder aufgerufen

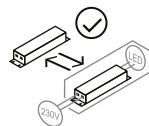
Lampeneinstellungen



Drehknopf



SP20240704



Technische Daten

Versorgungsspannung: AC 220-240 V, 50-60 Hz
 Licht Leistung: 12W
 Lichtstrom: 560 lm
 Farbtemperatur: 2800, 3800, 5500 K
 Schutzklasse: II (ohne Netzteil: III)
 Schutzart: IP20

Modellnummer: 41-5011.128

Dieses Produkt enthält eine Lichtquelle der Energieeffizienzklasse F.

Der Aufbau der Leuchte erlaubt keinen Austausch des Leuchtmittels, da die Gefahr besteht, die Leuchte dabei zu beschädigen. Das Betriebsgerät befindet sich im Netzteil.

styro ag

Frauholzstr. 27, CH-6422 Steinen
 Tel. +41 (0)41 833 80 10
 info@styro.ch | www.styro.ch

EU Distributor | styro GmbH

Industriestr. 2, D-91583 Schillingsfürst
 Tel. +49 9868 98949-0
 verkauf@styro.de | www.styro.de

