

Saphir Plus

Gebrauchs- und Montageanleitung

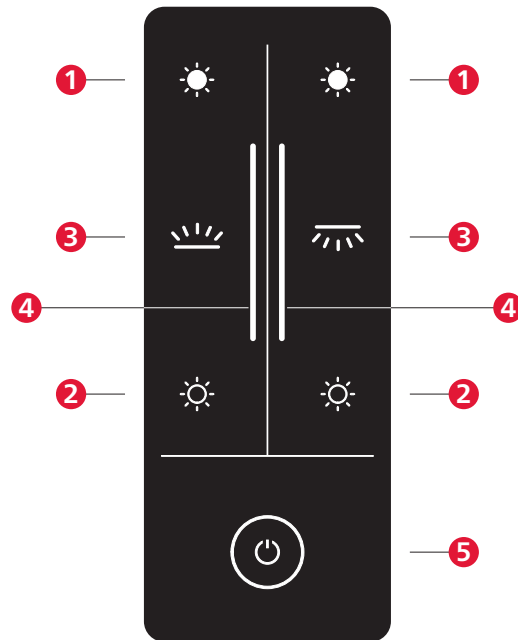
Operating and assembly instructions

Mode d'emploi et instructions de montage



Uplight / indirect

Downlight / direct



SP20240729

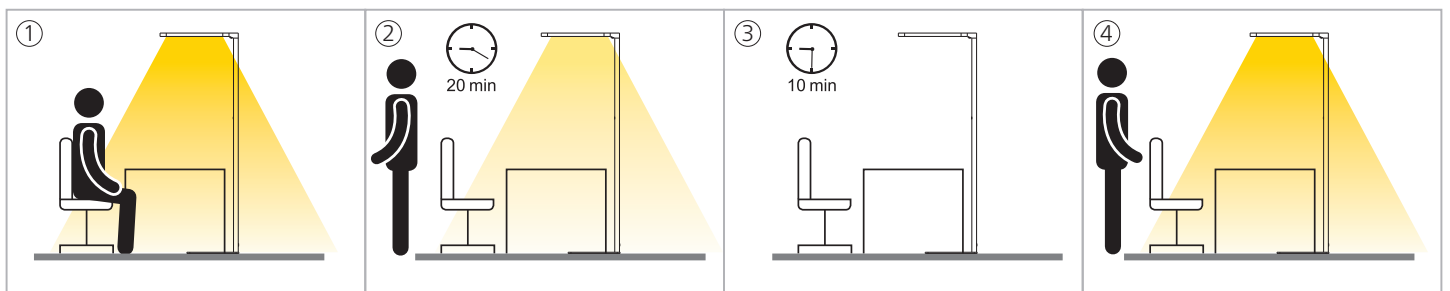


1. Langer Tastendruck zum Hochdimmen
2. Langer Tastendruck zum Herunterdimmen
3. Kurzer Tastendruck zum Ein-/Ausschalten
4. Helligkeitsanzeige
5. Kurzer Tastendruck zum Ein-/Ausschalten von Uplight und Downlight

1. Long touch for dimming up
2. Long touch for dimming down
3. Short touch for on/off
4. Brightness display
5. Short touch for uplight and downlight on/off

1. Appuyer longuement pour augmenter l'intensité
2. Appuyer longuement pour atténuer l'intensité
3. Appuyer brièvement pour allumer/éteindre
4. Affichage de la luminosité
5. Appuyer brièvement pour allumer/éteindre l'éclairage indirect et direct

Bewegungssensor / Motion sensor / Capteur de mouvement

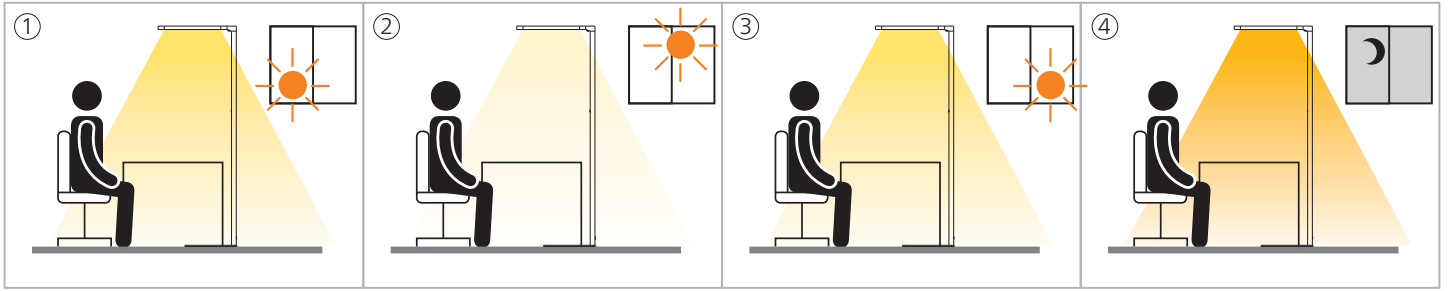


1. Die Leuchte ist in Betrieb und leuchtet in der gewünschten Lichtstärke.
2. Wenn innerhalb 20 Min. keine Präsenz erkannt wird, reduziert die Leuchte ihre Helligkeit auf 30%.
3. Wenn nach erneuten 10 Min. immer noch keine Präsenz erkannt wird, schaltet sich die Leuchte automatisch aus.
4. Die Leuchte schaltet automatisch wieder in dem zuvor eingestellten Dimmwert ein, wenn Präsenz erkannt wird.

1. The luminaire is in operation and lights at the desired lighting level.
2. When no presence is detected for 20 minutes the luminaire brightness reduces to 30%.
3. After another 10 minutes, the luminaire automatically switches off when still no presence is detected.
4. The luminaire automatically switches on again in the previously selected dimming level when presence is detected.

1. Le luminaire est en fonctionnement et éclaire à la valeur de luminosité souhaitée.
2. Lorsque pendant 20 min. aucune présence n'est détectée, le luminaire réduit sa luminosité à 30%.
3. Si pendant à nouveau 10 min. aucune présence n'est détectée, le luminaire s'éteint automatiquement.
4. Le luminaire s'allume automatiquement au niveau de variation précédent lorsqu'une présence est détectée.

Lichtsensor / Light sensor / Capteur de lumière



1. Schalten Sie die Leuchte ein und wählen Sie die gewünschte Lichtstärke aus. Der Lichtsensor speichert diese Lichtstärke.
2. Wenn die Umgebungshelligkeit zunimmt, bspw. durch Tageslicht, verringert die Leuchte ihre Lichtstärke, um den beleuchteten Bereich auf demselben Helligkeitsniveau zu halten.
3. Wenn die Umgebungshelligkeit abnimmt, erhöht die Leuchte ihre Lichtstärke, um den beleuchteten Bereich auf demselben Helligkeitsniveau zu halten.
4. Wenn die Umgebungshelligkeit verschwindet, z.B. nachts, erhöht die Leuchte ihre Lichtstärke erneut, um die konstante Ausleuchtung der Fläche aufrechtzuerhalten.

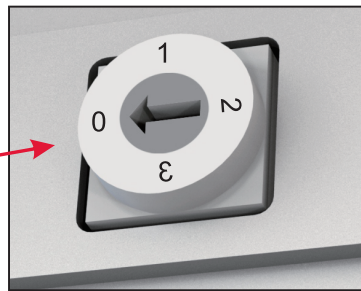
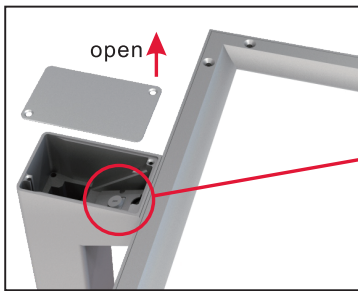
1. Turn on the luminaire and adjust the light to the desired lighting level. The light sensor records this brightness.
2. When the environment brightness increases, e.g. due to daylight, the luminaire reduces its light output in order to keep the illuminated zone at the same level of luminosity.
3. When the environment brightness decreases, the luminaire increases its light output in order to keep the illuminated zone at the same level of luminosity.
4. When the environment brightness disappears, e.g. at night, the luminaire increases its brightness again to maintain the constant illumination of the area.

1. Allumer le luminaire et ajuster la lumière à la valeur souhaitée. Le capteur de lumière enregistre cette valeur.
2. Lorsque la luminosité ambiante augmente, par exemple par la lumière naturelle, le luminaire décroît sa luminosité propre pour conserver la zone éclairée au même niveau de luminosité.
3. Quand l'éclairage de l'environnement diminue, le luminaire augmente sa lumière pour maintenir un éclairage constant de la zone.
4. Quand l'éclairage de l'environnement disparaît, par ex. la nuit, le luminaire augmente à nouveau sa luminosité pour maintenir l'éclairage de la zone constant.

Drehcodierschalter für Bewegungssensor / Lichtsensor

Dip switch of motion sensor / light sensor

Interrupteur de sélection des capteurs de mouvement / de luminosité



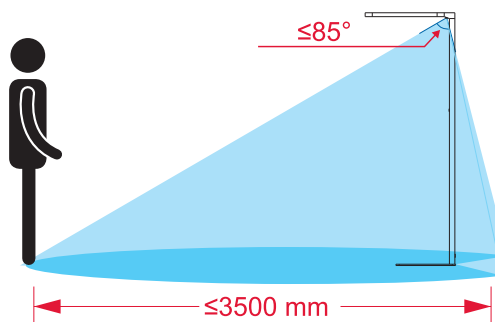
Dip switch \ information	Motion sensor	Light sensor
0	OFF	OFF
1	ON	OFF
2	ON	ON
3	OFF	ON

Schalten Sie die Leuchte aus und stellen Sie den Drehcodierschalter mit einem kleinen Schraubenzieher auf den gewünschten Modus ein.

Turn off the luminaire and adjust the dip switch to the desired mode with a small screwdriver.

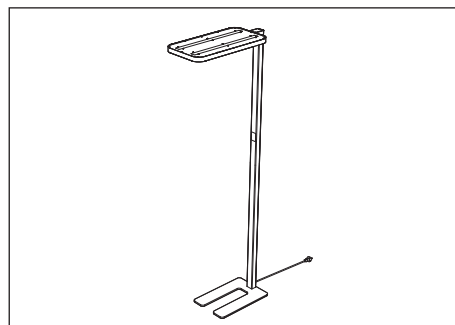
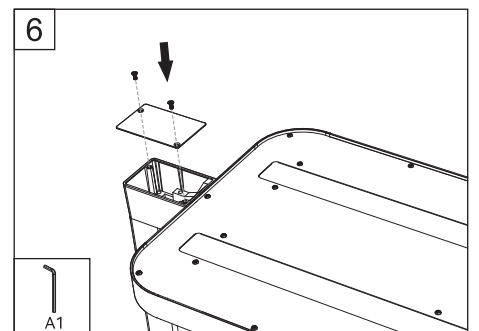
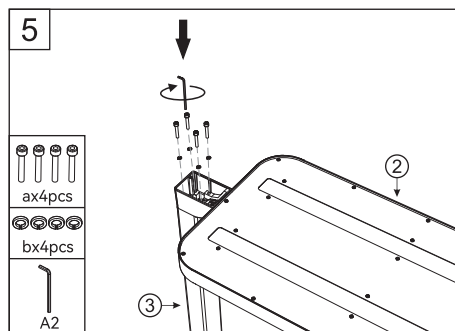
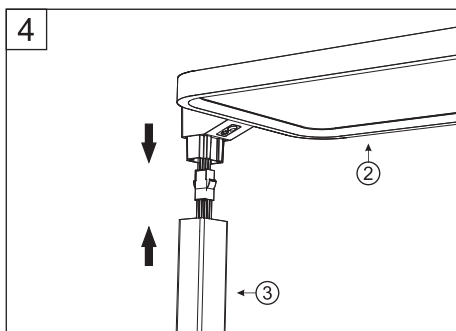
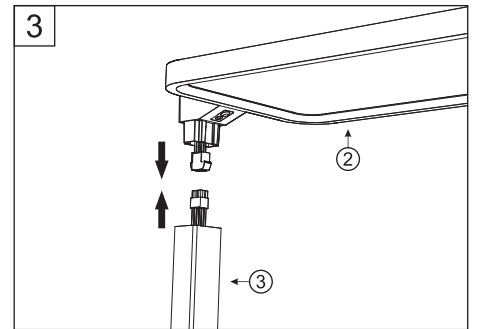
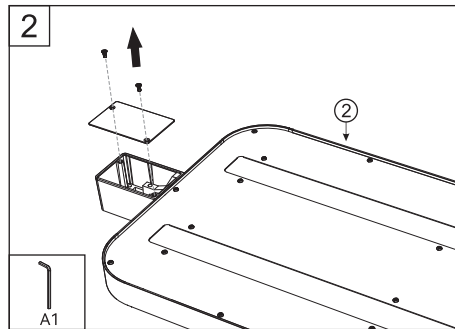
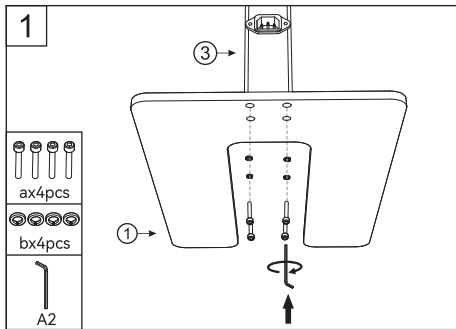
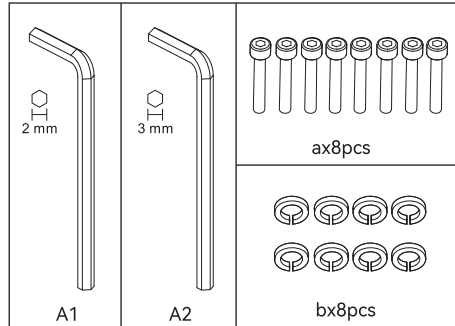
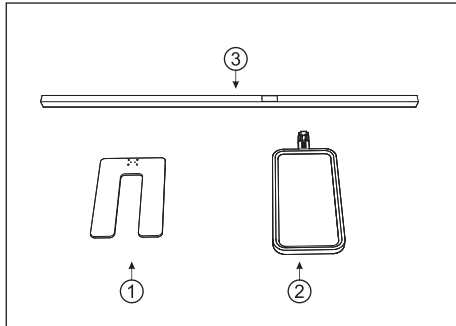
Eteignez le luminaire, positionnez le sélecteur dans le mode désiré avec un petit tournevis.

Erfassungsbereich Detection area Zone de détection



Saphir Plus Stehleuchte / Floor luminaire / Lampadaire

Montageanleitung / Assembly instructions / Instructions de montage



Technische Daten / Technical Data / Données techniques

Versorgungsspannung:

AC 220–240V, 50–60 Hz

Leistung:

80 W

Lichtstrom:

11000 lm (4000 lm direkt, 7000 lm indirekt)

Farbtemperatur:

4000 Kelvin (neutralweiss)

Schutzklasse:

I

Schutzart:

IP20

Modellnummer:

41-5011.301 / 302

Voltage:

AC 220–240V, 50–60 Hz

Power:

80 W

Luminous flux:

11000 lm (4000 lm direct, 7000 lm indirect)

Colour temperature:

4000 Kelvin (neutral white)

Protection class:

I

Ingress protection:

IP20

Model number:

41-5011.301 / 302

Tension:

AC 220–240V, 50–60 Hz

Puissance:

80 W

Flux lumineux:

11000 lm (4000 lm direct, 7000 lm indirect)

Température de couleur:

4000 Kelvin (blanc neutre)

Classe de protection:

I

Indice de protection:

IP20

Numéro de modèle:

41-5011.301 / 302

Dieses Produkt enthält eine Lichtquelle der Energieeffizienzklasse D

Der Aufbau der Leuchte erlaubt keinen Austausch des Leuchtmittels, da die Gefahr besteht, die Leuchte dabei zu beschädigen

Das Betriebsgerät befindet sich im Leuchtenkörper

This product contains light source of energy efficiency class D

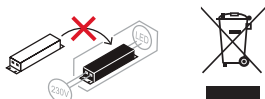
The construction of the luminaire does not allow the lighting source to be replaced, as there is a risk of damaging the luminaire

The operating device is located in the lamp body

Ce produit contient une source lumineuse de classe d'efficacité énergétique D

La construction du luminaire ne permet pas de remplacer la source lumineuse, car il y a un risque d'endommager le luminaire

L'appareillage de commande se situe dans le corps de la lampe

**styro ag**

Frauholzstrasse 27
CH-6422 Steinen
Tel. +41 (0)41 833 80 10
info@styro.ch | www.styro.ch

EU Distributor | styro GmbH

Industriestrasse 2
D-91583 Schillingsfürst
Tel. +49 9868 98949-0
verkauf@styro.de | www.styro.de
produkte@styro.de

