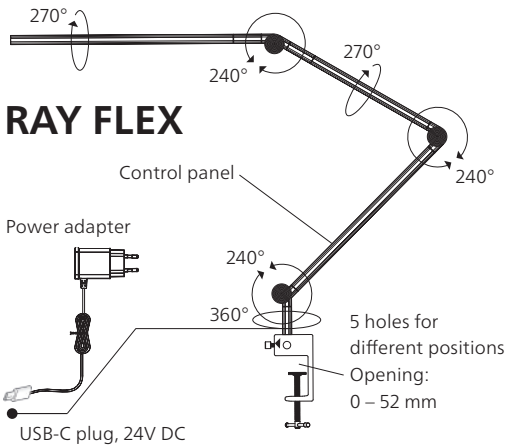


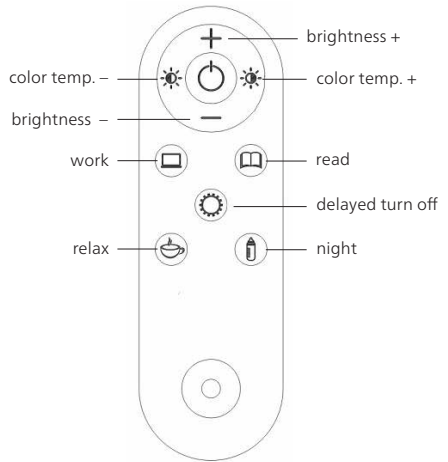


HANSA
by styro



RAY FLEX

Remote control



Operation

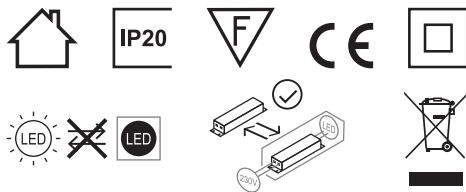
4 successive lighting modes:
Work (5500 K), Read (4000 K)
Relax (3000 K), Night (3000 K)

Short touch: 4 steps color temperature **Long touch:** stepless color temperature change

Dimmer: 5 brightness levels

Short touch: turn on/off the lamp
Long touch: one time for delayed turn off after 15 min, two times for turn off after 45 min.

Memory function: previous colour temp. and dimming level are recalled at following turn on



styro ag
Frauholzstr. 27, CH-6422 Steinen
Tel. +41 (0)41 833 80 10
info@styro.ch | www.styro.ch

EU Distributor | styro GmbH
Industriestr. 2, D-91583 Schillingsfürst
Tel. +49 9868 98949-0
verkauf@styro.de | www.styro.de
produkte@styro.de



Control panel



SP20250904



Technical data

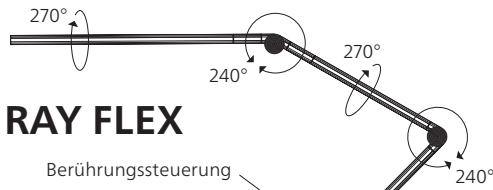
Voltage: AC 220-240V, 50-60Hz
Lighting power: 12 W
Luminous flux: 600 lm
Colour temp.: 3000 – 5500 K
Protection class: II (w/o adapter III)
Ingress protection: IP20
Battery: 1x CR2025 (not incl.)
Model number: 41-5011.010
Radio system RF10
Radio frequency band: 300 - 450 MHz
Max. radiated power: -2.08 dBm

This product contains a light source of energy efficiency class F.

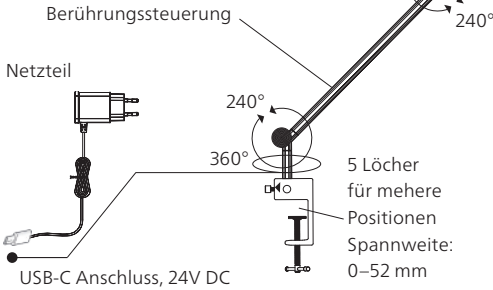
The construction of the luminaire does not allow the lighting source to be replaced, as there is a risk of damaging the luminaire. The operating device is in the adapter.



HANSA
by styro



RAY FLEX



Bedienung



4 aufeinanderfolgende Beleuchtungsmodi

Work (5500 K), Read (4000 K)
Relax (3000 K), Night (3000 K)



Kurze Berührung: Farbtemperatur in 4 Stufen

Lange Berührung: Farbtemperatur stufenlos regulierbar

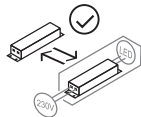


Dimmer: 5 Helligkeitsstufen



Kurze Berührung zum Ein-/Ausschalten der Lampe **Lange Berührung:** Einmal für verzögertes Ausschalten nach 15 Minuten, zweimal für verzögertes Ausschalten nach 45 Minuten.

Memory-Funktion: vorherige Farbtemperatur und Dimmstufe werden beim nächsten Einschalten wieder aufgerufen



styro ag

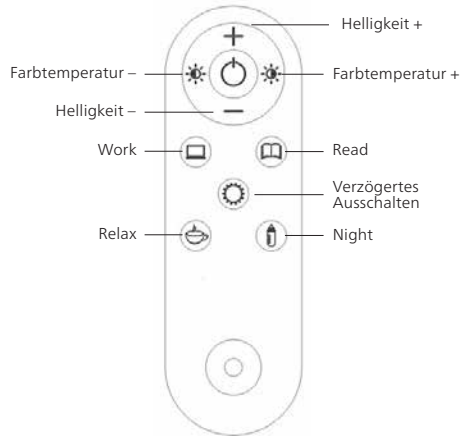
Frauholzstr. 27, CH-6422 Steinen
Tel. +41 (0)41 833 80 10
info@styro.ch | www.styro.ch

EU Distributor | styro GmbH

Industriestr. 2, D-91583 Schillingfürst
Tel. +49 9868 98949-0
verkauf@styro.de | www.styro.de
produkte@styro.de



Fernbedienung



Berührungssteuerung



SP20250904



Technische Daten

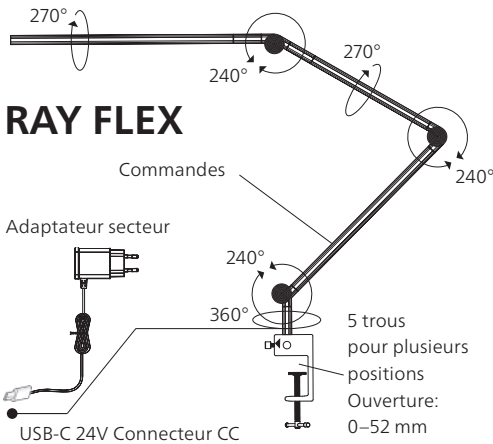
Versorgungsspannung: AC 220-240 V, 50-60 Hz
Licht Leistung: 12 W
Lichtstrom: 600 lm
Farbtemperatur: 3000–5500 K
Schutzklasse: II (ohne Netzteil: III)
Schutzart: IP20
Batterie: 1x CR2025 (nicht inkl.)
Modellnummer: 41-5011.010
Funkanlage RF10
Funkfrequenzband: 300 - 450 MHz
max. Sendeleistung: -2.08 dBm

Dieses Produkt enthält eine Lichtquelle der Energieeffizienzklasse F.

Der Aufbau der Leuchte erlaubt keinen Austausch des Leuchtmittels, da die Gefahr besteht, die Leuchte dabei zu beschädigen. Das Betriebsgerät befindet sich im Netzteil.

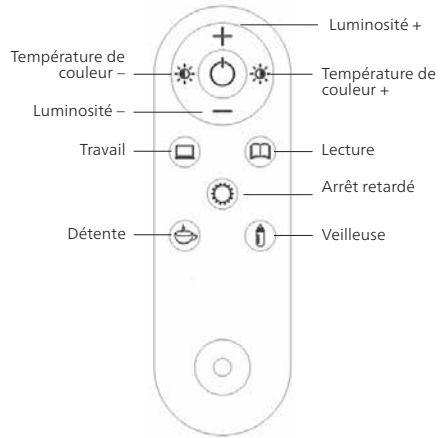


HANSA
by styro



RAY FLEX

Télécommande



Fonctionnement



4 modes d'éclairage successifs

Travail (5500 K), Lecture (4000 K)
Détente (3000 K), Veilleuse (3000 K)



Appui court: température de couleur réglable sur 4 niveaux. **Appui long:** température de couleur réglable en continu.

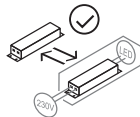


Variateur: 5 niveaux de luminosité



Une brève pression permet d'allumer/éteindre la lampe. Une pression prolongée: une pression active l'extinction différée après 15 minutes, deux pressions activent l'extinction différée après 45 minutes.

Fonction mémoire : La teinte de lumière et le niveau de variation précédents sont rappelés à l'allumage suivant



styro ag

Frauholzstr. 27, CH-6422 Steinen
Tel. +41 (0)41 833 80 10
info@styro.ch | www.styro.ch

EU Distributor | styro GmbH

Industriestr. 2, D-91583 Schillingsfürst
Tel. +49 9868 98949-0
verkauf@styro.de | www.styro.de
produkte@styro.de



Contrôle tactile



SP20250904



Données techniques

Tension d'alimentation:	AC 220-240 V, 50-60 Hz
Puissance d'éclairage:	12 W
Flux lumineux:	600 lm
Temp. de couleur:	3000 – 5500 K
Classe de protection:	II (sans adaptateur: III)
Indice de protection:	IP20
Pile:	1x CR2025 (non incl.)
Numéro d'article:	41-5011.010
Système radio RF10	
Bande de fréquences radio:	300 – 450 MHz
Puissance d'émission maximale:	-2.08 dBm

Ce produit contient une source lumineuse de classe d'efficacité énergétique F.

La construction du luminaire ne permet pas de remplacer la source lumineuse, car il y a un risque d'endommager le luminaire. L'appareillage de commande se situe dans l'adaptateur secteur.