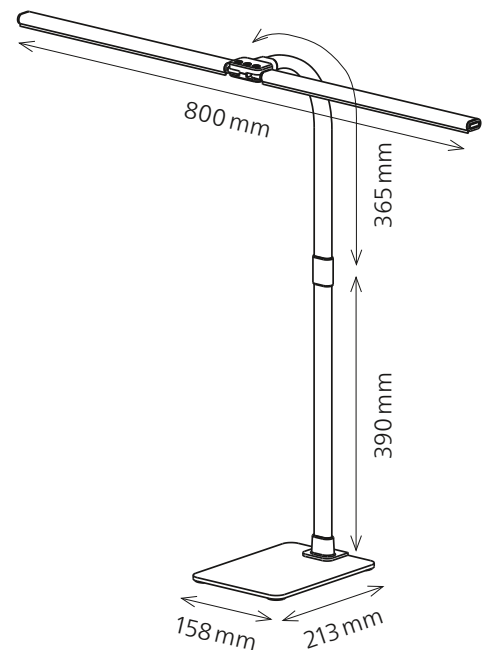


## Novano

- LED-Leuchte mit Doppelkopf für flexible Lichtausrichtung
- Stufenlos dimmbar
- Zuschaltbare Abschaltautomatik nach 40 Min.
- Farbtemperatur von warmweiss bis tageslichtweiss
- Memory-Funktion



### Technische Daten

Leistung:	20 W
Gewichteter Energieverbrauch:	20 kWh / 1000 h
Spannung:	220 – 240 VAC, 50 – 60 Hz
Lichtstrom:	1200 Lumen
Lichtausbeute:	60 Lumen / Watt
Farbtemperatur:	3000 – 6500 Kelvin
Max. Beleuchtungsstärke:	2300 Lux (Messabstand 50 cm)
Farbwiedergabeindex (Ra):	> 80
Lebensdauer:	30 000 Stunden
Ausladung:	max. 770 mm
Höhe:	max. 745 mm
Armlänge:	380 mm Stange + 365 mm Schwanenhals
Leuchtenfuss:	213 × 158 × 5 mm (Länge × Breite × Höhe)
Leuchtenkopf:	800 Länge × 27 Breite (entfaltet)
Kabellänge:	1.8 m
Nettogewicht:	1.86 kg
Material:	ABS, Eisen
Verpackung:	braune Verkaufsverpackung mit farbiger Etikette
Lichtquelle:	Energieeffizienzklasse: F
	Modellkennung: nova000100008

**Artikel-Nummer:** 41-5011.009 schwarz

### **Austauschbarkeit**

Das Leuchtmittel kann nicht ausgewechselt werden. Der Aufbau der Leuchte erlaubt keinen Austausch des Leuchtmittels, da die Gefahr besteht, die Leuchte dabei zu beschädigen.

### **styro GmbH**

Industriestrasse 2  
D-91583 Schillingsfürst  
verkauf@styro.de  
www.styro.de