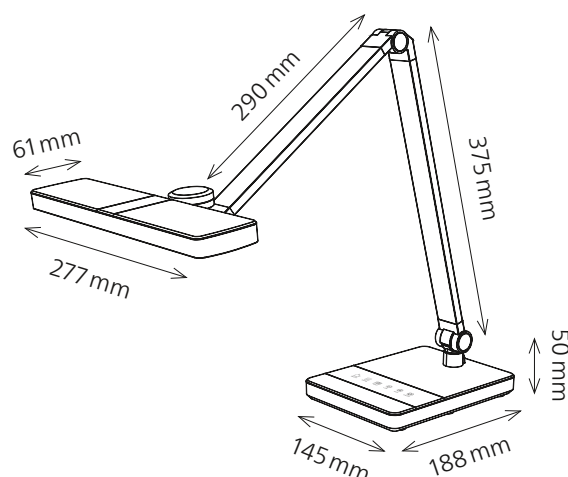


Nimbus

- Variation continue de l'intensité lumineuse
- 3 températures de couleur, du blanc chaud au blanc lumière du jour
- Distribution lumineuse agréable et sans éblouissement
- La tête du luminaire et le double bras sont réglables de diverses manières



Données techniques

Puissance:	9 W
Consommation d'énergie pondérée:	9 kWh / 1000 h
Tension:	220–240 V AC, 50–60 Hz
Flux lumineux:	600 Lumen
Température de couleur:	3000–6500 Kelvin
Eclairage max.:	1200 Lux (distance de mesure 40 cm, 4000 Kelvin)
Indice de rendu des couleurs (IRC):	> 80
Durée de vie:	30 000 heures
Amplitude:	max. 570 mm
Hauteur:	max. 750 mm
Longueur du bras:	290 + 375 + 30 mm
Pied:	188 × 145 × 22 mm (L × l × h)
Tête de lampe:	277 × 61 × 17 mm (L × l × h)
Longueur du câble:	1.3 m
Poids net:	1.48 kg
Matériaux:	ABS, aluminium
Emballage:	emballage marron avec étiquette colorée
Source lumineuse:	classe d'efficacité énergétique: E
	Identifiant du modèle: nimbu0010010x

Numéro d'article: **41-5011.107 argent**
41-5011.108 noir

Remplacement

La source lumineuse ne peut pas être remplacée. La construction du luminaire ne permet pas de remplacer la source lumineuse, car il y a un risque d'endommager le luminaire.

styro ag
Frauholzstrasse 27
CH-6422 Steinen
info@styro.ch
www.styro.ch