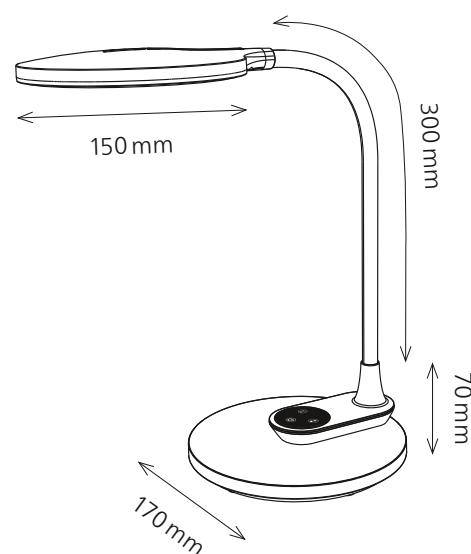


Horizon

- Als Tischleuchte oder Wandleuchte nutzbar
- Stufenlos oder in 3 Stufen dimmbar
- 3 Farbtemperaturen von warmweiss bis tageslichtweiss
- Hervorragende Lichtqualität mit Ra > 90
- Leuchtenkopf durch Schwanenhals flexibel einstellbar



Technische Daten

Leistung:	9 W
Gewichteter Energieverbrauch:	9 kWh / 1000 h
Spannung:	220–240 V AC, 50–60 Hz
Lichtstrom:	530 Lumen
Farbtemperatur:	2800–5700 Kelvin
Max. Beleuchtungsstärke:	1900 Lux (Messabstand 30 cm, 3800 Kelvin)
Farbwiedergabeindex (Ra):	> 90
Lebensdauer:	30 000 Stunden
Ausladung:	max. 250 mm
Höhe:	max. 390 mm
Armlänge:	33 + 300 mm Schwanenhals
Sockel:	Ø 170 × 18 mm (Durchmesser × Höhe)
Wandhalterung:	120 × 54 × 18 mm (Länge × Breite × Höhe)
Leuchtenkopf:	Ø 150 × 18 mm (Durchmesser × Höhe)
Kabellänge:	1.3 m
Nettogewicht:	0.95 kg
Material:	ABS, Silikon
Verpackung:	braune Verkaufsverpackung mit farbiger Etikette
Lichtquelle:	Energieeffizienzklasse: F Modellkennung: horiz0010012x

Artikel-Nummer: **41-5011.126 weiss**
41-5011.127 schwarz

Austauschbarkeit

Das Leuchtmittel kann nicht ausgewechselt werden. Der Aufbau der Leuchte erlaubt keinen Austausch des Leuchtmittels, da die Gefahr besteht, die Leuchte dabei zu beschädigen.

styro GmbH
Industriestrasse 2
D-91583 Schillingsfürst
verkauf@styro.de
www.styro.de