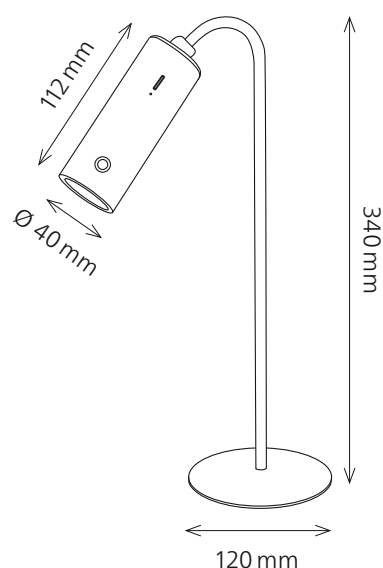


Flare spot

- Tragbare, kabellose Leuchte mit magnetischem Kopf um überall dort Licht zu haben, wo es gebraucht wird
- Nicht geeignet für feuchte Räume, kein Kontakt mit Wasser
- Die eingebaute 1200 mAh Lithium-Ionen Batterie liefert bis zu 9 Stunden Licht (mit min. Lichtleistung)
- Inkl. Klemme, magnetischem Wandbefestigungselement und USB Ladekabel mit USB-C Stecker (Netzadapter nicht mitgeliefert)
- 3-Stufen-Dimmer am Leuchtenkopf



Technische Daten

Leistung:	4 W
Gewichteter Energieverbrauch:	4 kWh / 1000 h
Spannung:	Eingang: DC 5V, 1 A
Batterietyp:	Lithium-Ionen Zelle 3.7V, 4.44 Wh
Batteriekapazität:	1200 mAh, Akkulaufzeit: 9 Std. (bei min. Helligkeit)
Aufladezeit:	2.5 Stunden
Lichtstrom:	120 Lumen
Lichtausbeute:	30 Lumen / Watt
Farbtemperatur:	4000 Kelvin (neutralweiss)
Max. Beleuchtungsstärke:	950 Lux (Messabstand 20 cm)
Farbwiedergabeindex (Ra):	> 80
Lebensdauer:	30 000 Stunden
Schutzart:	IP 20
Höhe:	340 mm
Stange:	Ø 7 mm x 335 mm
Leuchtenfuss:	Ø 120 mm x 5 mm
Leuchtenkopf:	Ø 40 mm x 112 mm Länge
Nettogewicht:	650 g
Material:	Eisen, Aluminiumlegierung, PC, ABS
Verpackung:	braune Verkaufsverpackung mit farbiger Etikette
Lichtquelle:	Energieeffizienzklasse: G Modellkennung: flasp00100204

Artikel-Nummer: 41-5011.204 weiss matt

Austauschbarkeit

Das Leuchtmittel kann nicht ausgewechselt werden. Der Aufbau der Leuchte erlaubt keinen Austausch des Leuchtmittels, da die Gefahr besteht, die Leuchte dabei zu beschädigen.

styro ag
Frauholzstrasse 27
CH-6422 Steinen
info@styro.ch
www.styro.ch