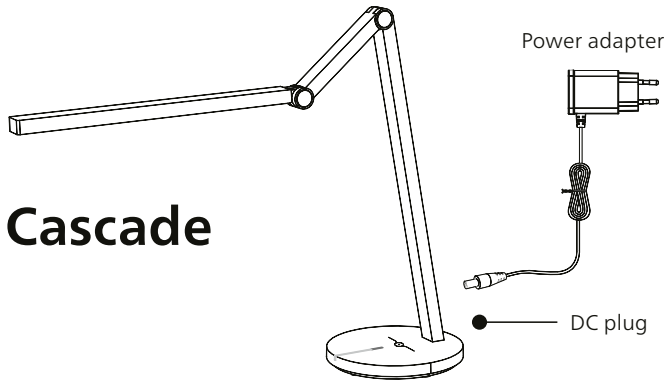
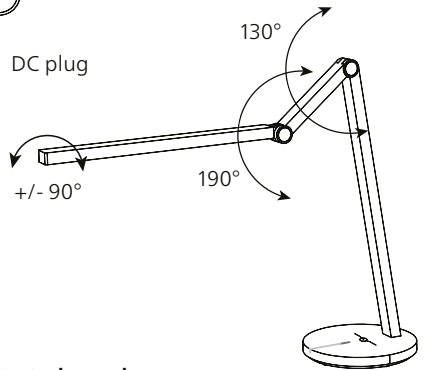




## Cascade



### Lamp adjustments



### Operation



Touch switch to turn on / off the lamp

#### Colour temperature (CCT) and dimming:

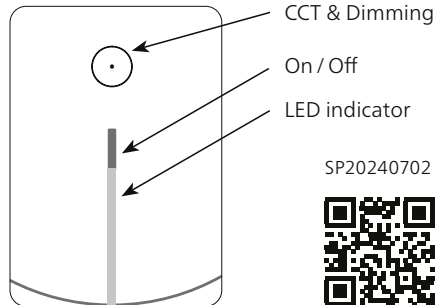


- Short touch to adjust brightness (3 steps) 4000, 3000, 6300 K
- Long touch for stepless brightness adjustment (10%–100%)

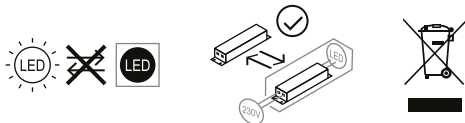


Memory function: previous colour temp. and dimming level are recalled at following turn on

### Control panel



SP20240702



### styro ag

Frauholzstr. 27, CH-6422 Steinen  
Tel. +41 (0)41 833 80 10  
info@styro.ch | www.styro.ch

### EU Distributor | styro GmbH

Industriestr. 2, D-91583 Schillingsfürst  
Tel. +49 9868 98949-0  
verkauf@styro.de | www.styro.de



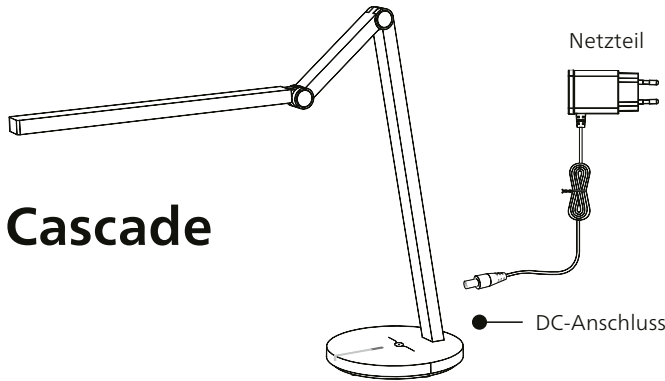
### Technical data

Voltage:	AC 220-240 V, 50-60 Hz
Lighting power:	7 W
Luminous flux:	450 lm
Colour temp.:	3000, 4000, 6300 K
Protection class:	II (w/o adapter III)
Ingress protection:	IP20

Model number: 41-5011.117 / 118

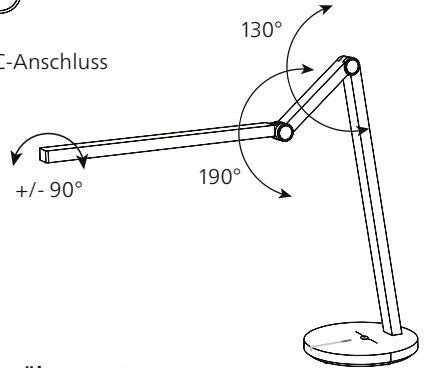
This product contains a light source of energy efficiency class E

The construction of the luminaire does not allow the lighting source to be replaced, as there is a risk of damaging the luminaire. The operating device is in the adapter.



## Cascade

### Lampeneinstellungen




### Bedienung



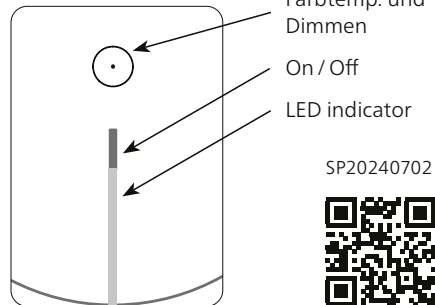
Berühren zum Ein-/Ausschalten der Lampe

#### Farbtemperatur und Dimmen:

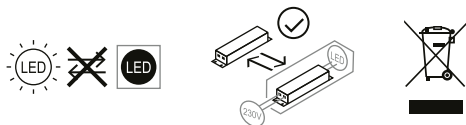
- Kurzes Berühren, Farbtemp. ändern (3 Stufen) 4000, 3000, 6300 K
- Langes Berühren für stufenlose Helligkeitsanpassung (10 % – 100%) 

Memory-Funktion: vorherige Farbtemperatur und Dimmstufe werden beim nächsten Einschalten wieder aufgerufen

### Berührungssteuerung



SP20240702



### Technische Daten

Versorgungsspannung: AC 220-240 V, 50-60 Hz  
 Licht Leistung: 7 W  
 Lichtstrom: 450 lm  
 Farbtemperatur: 3000, 4000, 6300 K  
 Schutzklasse: II (ohne Netzteil: III)  
 Schutzart: IP20

Modellnummer: 41-5011.117 / 118

Dieses Produkt enthält eine Lichtquelle der Energieeffizienzklasse E.

Der Aufbau der Leuchte erlaubt keinen Austausch des Leuchtmittels, da die Gefahr besteht, die Leuchte dabei zu beschädigen. Das Betriebsgerät befindet sich im Netzteil.

### styro ag

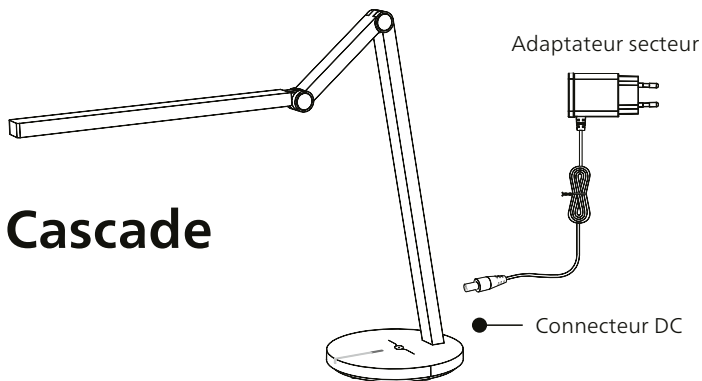
Frauholzstr. 27, CH-6422 Steinen  
 Tel. +41 (0)41 833 80 10  
 info@styro.ch | www.styro.ch

### EU Distributor | styro GmbH

Industriestr. 2, D-91583 Schillingsfürst  
 Tel. +49 9868 98949-0  
 verkauf@styro.de | www.styro.de



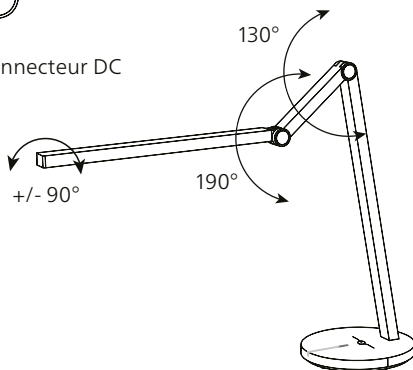
# Cascade



**HANSA**  
by styro



## Réglages de la lampe




## Fonctionnement



Touchez pour allumer / éteindre la lampe

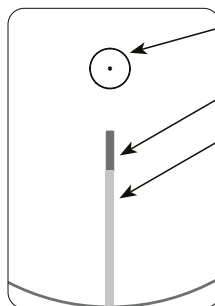
### Teinte de lumière et variation :



- Toucher bref, changement de la temp. de couleur (3 niveaux) 4000, 3000, 6300 K
- Toucher long pour une variation continue de la luminosité (10 % - 100 %) 

Fonction mémoire : La teinte de lumière et le niveau de variation précédents sont rappelés à l'allumage suivant

## Panneau de contrôle

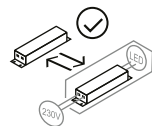


Teinte de lumière et variation

On / Off

LED indicator

SP20240702



## Données techniques

Tension d'alimentation : AC 220-240 V, 50-60 Hz  
Puissance d'éclairage : 7W  
Flux lumineux : 450 lm  
Temp. de couleur : 3000, 4000, 6300 K  
Classe de protection : II (sans adaptateur : III)  
Indice de protection : IP20

Numéro d'article : 41-5011.117 / 118

Ce produit contient une source lumineuse de classe d'efficacité énergétique E.

La construction du luminaire ne permet pas de remplacer la source lumineuse, car il y a un risque d'endommager le luminaire. L'appareillage de commande se situe dans l'adaptateur secteur.

## styro ag

Frauholzstr. 27, CH-6422 Steinen  
Tel. +41 (0)41 833 80 10  
info@styro.ch | www.styro.ch

## EU Distributor | styro GmbH

Industriestr. 2, D-91583 Schillingsfürst  
Tel. +49 9868 98949-0  
verkauf@styro.de | www.styro.de

