

Capella

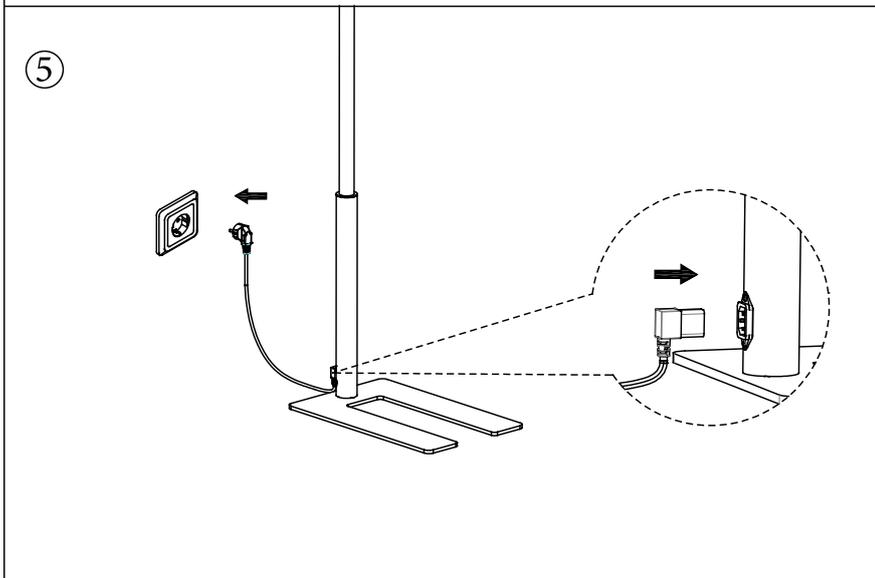
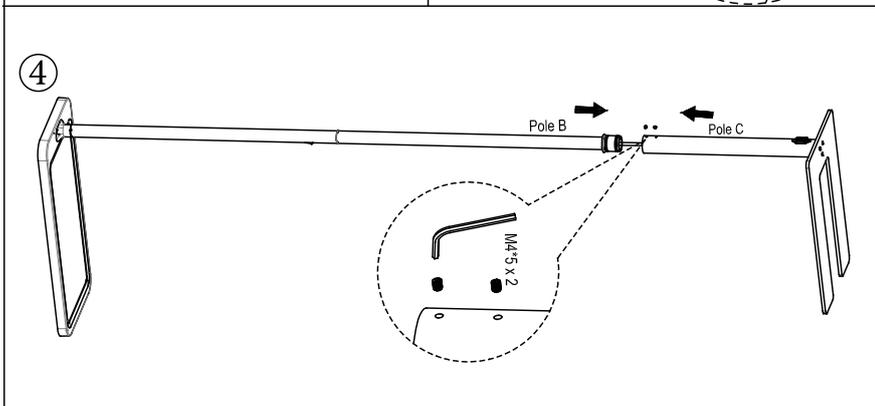
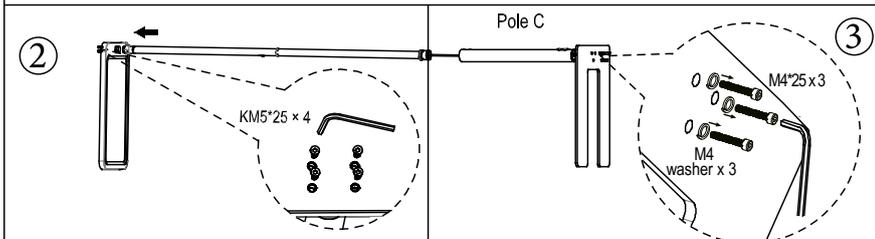
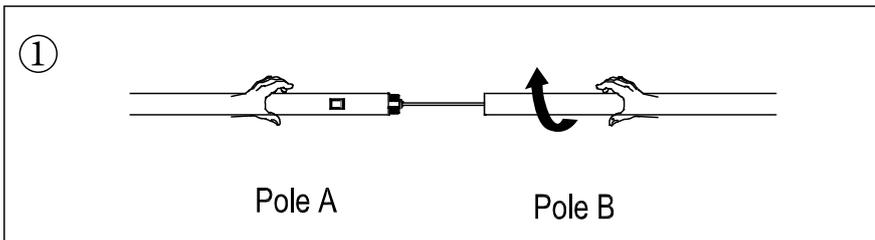
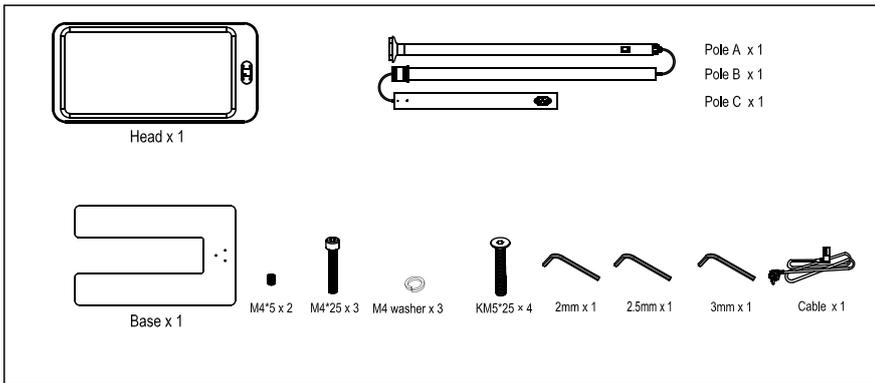
Stehleuchte / Floor luminaire / Lampadaire

Montageanleitung / Assembly instructions / Instructions de montage

SP20250409



HANSA
by styro



Gebrauchsanleitung operating instructions mode d'emploi



Kurzer Tastendruck:

ON/OFF

Langer Tastendruck:

zum Helligkeit Regelung 

Short press:

ON/OFF

Long press:

adjust brightness 

Appuyer brièvement:

ON/OFF

Appuyer longtemps:

pour régler la luminosité 

Technische Daten / Technical Data / Données techniques

Versorgungsspannung:

AC 220 – 240 V, 50 – 60 Hz

Leistung:

80 W

Lichtstrom:

10400 lm (3000 lm direkt,
7400 lm indirekt)

Farbtemperatur:

4000 Kelvin (neutralweiss)

Schutzklasse:

I

Schutzart:

IP20

Modellnummer:

41-5011.400 / 401

Voltage:

AC 220 – 240 V, 50 – 60 Hz

Power:

80 W

Luminous flux:

10400 lm (3000 lm direct,
7400 lm indirect)

Colour temperature:

4000 Kelvin (neutral white)

Protection class:

I

Ingress protection:

IP20

Model number:

41-5011.400 / 401

Tension:

AC 220 – 240 V, 50 – 60 Hz

Puissance:

80 W

Flux lumineux:

10400 lm (3000 lm direct,
7400 lm indirect)

Température de couleur:

4000 Kelvin (blanc neutre)

Classe de protection:

I

Indice de protection:

IP20

Numéro de modèle:

41-5011.400 / 401

Dieses Produkt enthält eine Lichtquelle der Energieeffizienzklasse C.

Der Aufbau der Leuchte erlaubt keinen Austausch des Leuchtmittels, da die Gefahr besteht, die Leuchte dabei zu beschädigen.

Das Betriebsgerät befindet sich im Leuchtenkörper.

This product contains light source of energy efficiency class C.

The construction of the luminaire does not allow the lighting source to be replaced, as there is a risk of damaging the luminaire.

The operating device is located in the lamp body.

Ce produit contient une source lumineuse de classe d'efficacité énergétique C.

La construction du luminaire ne permet pas de remplacer la source lumineuse, car il y a un risque d'endommager le luminaire.

L'appareillage de commande se situe dans le corps de la lampe.



styro ag

Frauholzstrasse 27
CH-6422 Steinen
Tel. +41 (0)41 833 80 10
info@styro.ch | www.styro.ch

EU Distributor | styro GmbH

Industriestrasse 2
D-91583 Schillingsfürst
Tel. +49 9868 98949-0
verkauf@styro.de | www.styro.de
produkte@styro.de