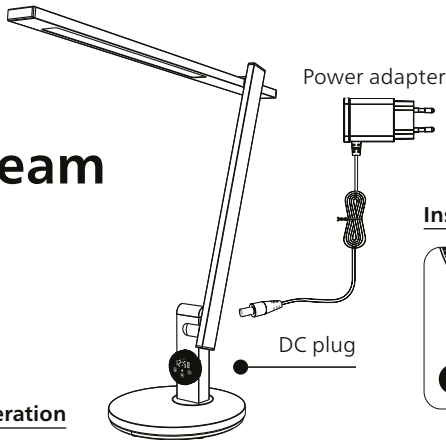
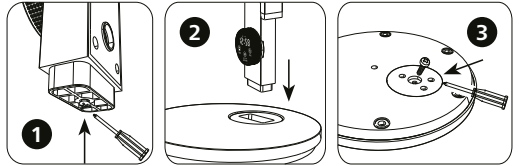




## Beam



### Installation



### Operation

Touch switch to turn on / off the lamp

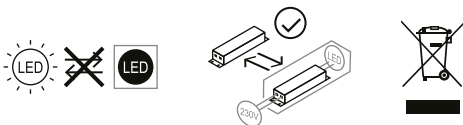
**Colour temperature (CCT):**  
Touch to change colour temperature in 3 steps: 3800, 2800, 5500 K

**Stepless Dimming using rotating knob**

#### Time setting:

- Short touch to switch 12 (AM/PM) 24 hour mode
- Long touch for setting mode. Rotate the knob to adjust hour resp.min. while digits flashes. After hour, short touch to set min. Then short touch to save.

Memory function: previous colour temp. and dimming level are recalled at following turn on



### styro ag

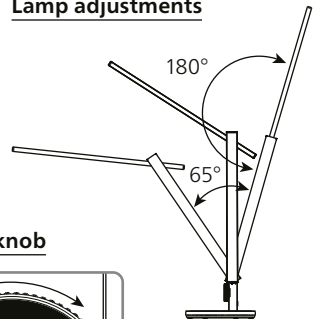
Frauholzstr. 27, CH-6422 Steinen  
Tel. +41 (0)41 833 80 10  
info@styro.ch | www.styro.ch

### EU Distributor | styro GmbH

Industriestr. 2, D-91583 Schillingsfürst  
Tel. +49 9868 98949-0  
verkauf@styro.de | www.styro.de



### Lamp adjustments



### Rotating knob



SP20240704



### Technical data

Voltage: AC 220-240 V, 50-60 Hz  
Lighting power: 12 W  
Luminous flux: 560 lm  
Colour temp.: 2800, 3800, 5500 K  
Protection class: II (w/o adapter III)  
Ingress protection: IP20

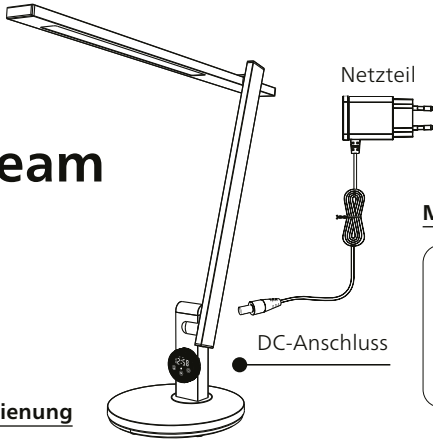
Model number: 41-5011.128

This product contains a light source of energy efficiency class F

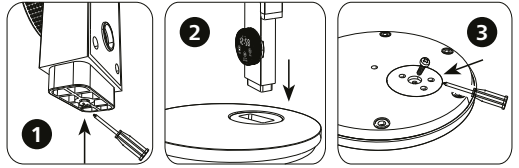
The construction of the luminaire does not allow the lighting source to be replaced, as there is a risk of damaging the luminaire. The operating device is in the adapter.



## Beam



### Montage



### Bedienung



Berühren zum Ein-/Ausschalten der Lampe



#### Farbtemperatur:

- Berühren, um die Farbtemperatur in 3 Schritten zu ändern: 3800, 2800, 5500 K



Stufenloses Dimmen mittels Drehknopf

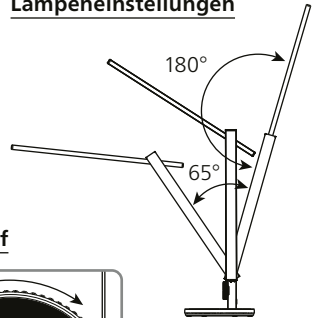
#### Zeiteinstellung:

- Kurz berühren, um zwischen 12- (AM/PM) und 24-Stunden-Modus umzuschalten.
- Durch langes Drücken in den Einstellmodus wechseln. Den Knopf drehen, um die Std. oder Min. einzustellen während die Ziffern blinken. Nach der Stunde kurz antippen um die Minute einzustellen. Zum Speichern kurz drücken.



Memory-Funktion: Farbtemperatur und Dimmstufe werden beim nächsten Einschalten wieder aufgerufen

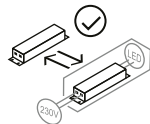
### Lampeneinstellungen



### Drehknopf



SP20240704



### Technische Daten

Versorgungsspannung: AC 220-240 V, 50-60 Hz  
 Licht Leistung: 12W  
 Lichtstrom: 560 lm  
 Farbtemperatur: 2800, 3800, 5500 K  
 Schutzklasse: II (ohne Netzteil: III)  
 Schutzart: IP20

Modellnummer: 41-5011.128

Dieses Produkt enthält eine Lichtquelle der Energieeffizienzklasse F.

Der Aufbau der Leuchte erlaubt keinen Austausch des Leuchtmittels, da die Gefahr besteht, die Leuchte dabei zu beschädigen. Das Betriebsgerät befindet sich im Netzteil.

### styro ag

Frauholzstr. 27, CH-6422 Steinen  
 Tel. +41 (0)41 833 80 10  
 info@styro.ch | www.styro.ch

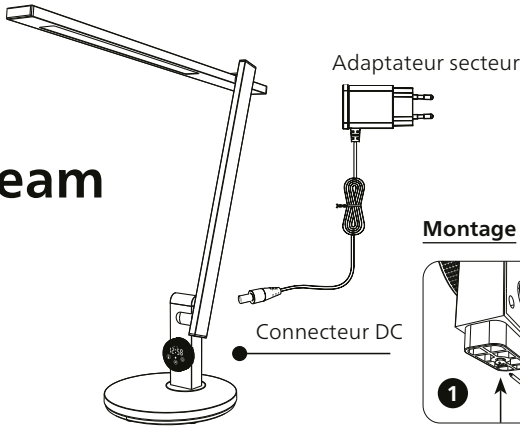
### EU Distributor | styro GmbH

Industriestr. 2, D-91583 Schillingsfürst  
 Tel. +49 9868 98949-0  
 verkauf@styro.de | www.styro.de

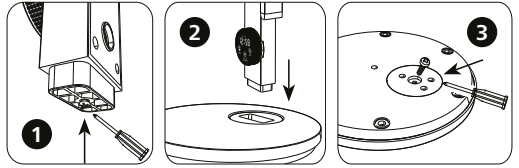




## Beam



### Montage



### Fonctionnement

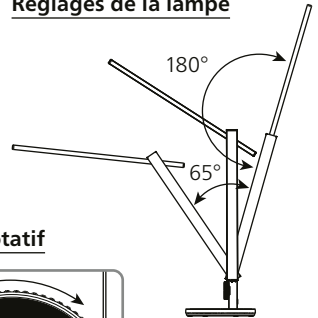
- Touchez pour allumer / éteindre la lampe
- Touchez pour régler la température de couleur en 3 niveaux : 3800, 2800, 5500 K
- Variation continue à l'aide du bouton rotatif

#### Réglage de l'heure :

- Touchez brièvement pour basculer entre les modes 12 (AM/PM) et 24 heures.
- Passez en mode réglage par un appui long.
- Tournez le bouton pour régler les heures ou les min. pendant que les chiffres clignotent. Après l'heure, appuyez brièvement pour régler les min. Appuyez brièvement pour enregistrer.

Fonction mémoire : La teinte de lumière et le niveau de variation précédents sont rappelés à l'allumage suivant

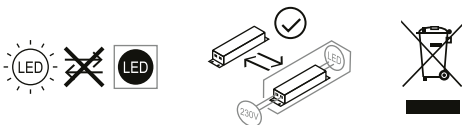
### Réglages de la lampe



### Bouton rotatif



SP20240704



### styro ag

Frauholzstr. 27, CH-6422 Steinen  
Tel. +41 (0)41 833 80 10  
info@styro.ch | www.styro.ch

### EU Distributor | styro GmbH

Industriestr. 2, D-91583 Schillingsfürst  
Tel. +49 9868 98949-0  
verkauf@styro.de | www.styro.de



### Données techniques

Tension d'alimentation : AC 220-240 V, 50-60 Hz  
Puissance d'éclairage : 12 W  
Flux lumineux : 560 lm  
Temp. de couleur : 2800, 3800, 5500 K  
Classe de protection : II (sans adaptateur : III)  
Indice de protection : IP20

Numéro d'article : 41-5011.128

Ce produit contient une source lumineuse de classe d'efficacité énergétique F.

La construction du luminaire ne permet pas de remplacer la source lumineuse, car il y a un risque d'endommager le luminaire. L'appareillage de commande se situe dans l'adaptateur secteur.